

+

WE
KNOW
ENDO.

WaveOne® Gold

En komplett lösning för
säker och enkel endodonti

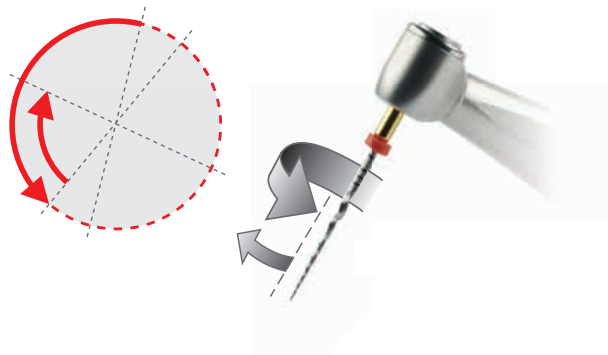
THE DENTAL
SOLUTIONS
COMPANY™

 Dentsply
Sirona

Säkert – reciprokerande rörelse reducerar risk för filfraktur

WaveOne® Gold filsystem är säkert att arbeta med tack vare den reciprokerande rörelsen. Reciprokerande betyder att filen växelvis alternerar mellan bakåt- och framåtrotation vilket gör att filen successivt arbetar sig ner i kanalen med bibehållen respekt för kanalens anatomi.

Rörelsen leder till en minskad risk för fastlåsning och minskad risk för filfraktur vilket ger en ökad patientsäkerhet.



Enkelt – endast en fil per behandling

Samtliga filar i WaveOne® Gold sortimentet har variabel taper för optimal effektivitet. Den reciprokerande rörelsen i kombination med filens unika design gör att de flesta kanaler kan rensas med endast en fil i storleken Primary.

WaveOne® Gold-familjen består nu också av en reciprokerande glidepath fil vilket förenklar behandlingen ytterligare.

WaveOne® Gold Glider



WaveOne® Gold



Färgmarkering enligt ISO standard.

Procedur

- Definiera arbetslängd och skapa glidepath
- Rensa kanalen genom att låta filen arbeta ca 3-4 sekunder – filen skall alltid vara i rörelse
- Avbryt för att rengöra filen samt spola kanalen rikligt
- Upprepa till fullt rensdjup

Hygieniskt – alltid en ny fil för varje patient

WaveOne® Gold filarna är presteriliserade och förpackade i blister, färdiga att använda. Filen är avsedd för engångsbruk. Att använda sina endodontiska filar som engångsprodukt ger många fördelar:

- Minskad risk för filfraktur
- Ingen risk för korskontaminering
- Alltid en ny effektiv fil



Tidsbesparande – förenklad hantering

Med WaveOne® Gold finns inget behov av att:

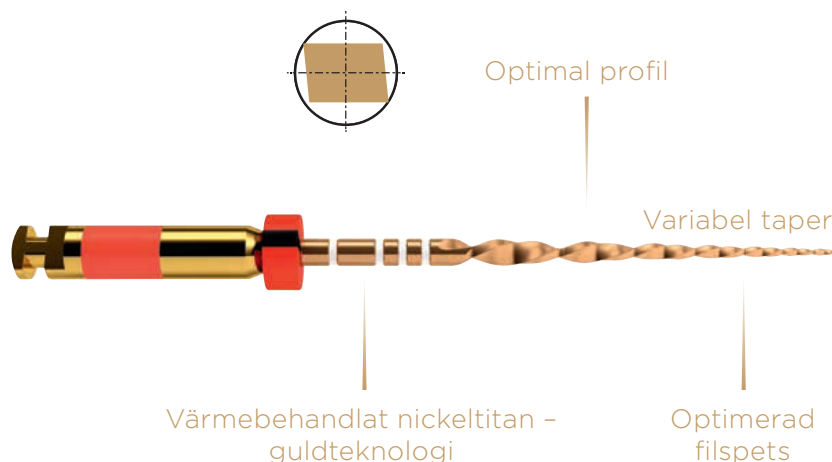
- Byta fil under behandlingen
- Rengöra och autoklavera filar
- Kontrollera hur många gånger en fil är använd
- Organisera filar i filställ

I tillägg erbjuder WaveOne® Gold systemet guttaperka med variabel taper, tillverkad för optimal passform i kanalen och anpassad efter respektive filstorlek.

Guldteknologi – ökar filens flexibilitet

WaveOne® Gold är tillverkad av specialbehandlad nickeltitan som genom värmebehandling fått sin guldliknande färg samt flexibla egenskaper, vilket ger:

- Ökad säkerhet då risken för metallutmattning och filfraktur reduceras
- Möjlighet att behandla utmanande kanaler med kraftig kurvation
- Förkortad arbetstid





En komplett lösning

WaveOne® Gold Glider – Reciprokerande glidepath fil



Glider – 015, 02 variabel taper

6 x	21 mm	B ST WIGG 621 015
6 x	25 mm	B ST WIGG 625 015
6 x	31 mm	B ST WIGG 631 015

WaveOne® Gold – Reciprokerande fil för rensning



Small – 020, 07 variabel taper

6 x	21 mm	A 0756 221 GOS 03
6 x	25 mm	A 0756 225 GOS 03
6 x	31 mm	A 0756 231 GOS 03



Primary – 025, 07 variabel taper

6 x	21 mm	A 0756 221 GOP 03
6 x	25 mm	A 0756 225 GOP 03
6 x	31 mm	A 0756 231 GOP 03



Medium – 035, 06 variabel taper

6 x	21 mm	A 0756 221 GOM 03
6 x	25 mm	A 0756 225 GOM 03
6 x	31 mm	A 0756 231 GOM 03



Large – 045, 05 variabel taper

6 x	21 mm	A 0756 221 GOL 03
6 x	25 mm	A 0756 225 GOL 03
6 x	31 mm	A 0756 231 GOL 03



Sortiment, mixade storlekar
1 x Small/Primary/Medium/Large

4 x	21 mm	A 0754 221 G9A 03
4 x	25 mm	A 0754 225 G9A 03
4 x	31 mm	A 0754 231 G9A 03

WaveOne® Gold Papperspoints



Sterila papperspoints, box om 180 st

Small	A 175W 000 00S 03
Primary	A 175W 000 00P 03
Medium	A 175W 000 00M 03
Large	A 175W 000 00L 03

WaveOne® Gold Guttaperkaspetsar



Guttaperka med variabel taper,
box om 60 st

Small	A 175X 000 00S 00
Primary	A 175X 000 00P 00
Medium	A 175X 000 00M 00
Large	A 175X 000 00L 00

Starterkit med motor



X-SMART IQ™ Starter Kit **BOOXSIQWIGKIT**

1 motor med vinkelstycke
15 st Primary WaveOne® Gold filar, 25 mm
16 st mixade storlekar WaveOne® Gold filar, 25 mm
3 st WaveOne® Gold Glider, 25 mm
1 iPad skyddsbox

X-SMART® Plus Starter Kit **A 1035 810 000 00**

1 motor med vinkelstycke
15 st Primary WaveOne® Gold filar, 25 mm
16 st mixade storlekar WaveOne® Gold filar, 25 mm
3 st Proglider glide-path fil, 25 mm

Temporärt inlägg



AH Temp™ Kit **606.20.123**
4 x sprutor à 0,75 ml
20 x kanyler



AH Temp™ kanyler refill **606.20.124**
20 x kanyler

Sealer



AH Plus Jet® Refill **606.20.118**
2 x sprutor à 15 g



AH Plus Jet® **606.20.116**
40 x Intraorala blandningsspetsar

För lokal kontakt, vänligen besök:
www.dentsplysirona.com